

Oxalis el

MACCHINA DI MISURA A PORTALE MOBILE “OXALIS EL”



struttura

- piano di lavoro in diabase (granito nero) con forature per fissaggio pezzi
- assi di scorrimento in diabase (granito nero)
- scorrimento tramite pattini ad aria
- carrelli di scorrimento e colonne di sostegno in acciaio
- canotto con bilanciamento pneumatico
- movimentazione assi tramite volantini con spostamenti micrometrici degli assi

sistema di lettura

- righe ottiche di alta precisione – risoluzione 0,001 mm.

tastatore elettronico

- “Renishaw” – TPC3 – con n. 1 stilo
- disponibilità di vasta gamma di accessori
- sfera di calibrazione

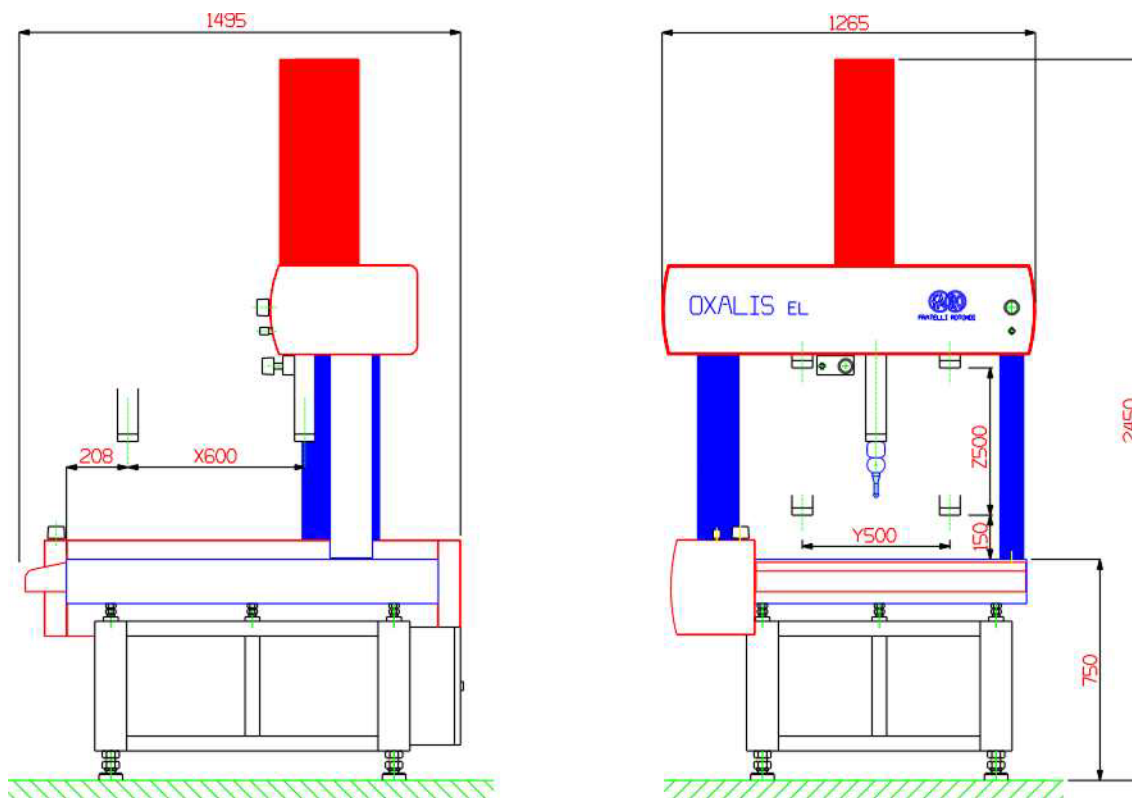
software di misura – algoritmi certificati nella più alta classe di merito da Istituti Internazionali di

Metrologia - sistema aperto ad implementazioni, fino ai massimi livelli della tecnologia, su semplice richiesta ed in tempo reale - sistema costantemente aggiornato –

“Metrosoft CM-EL” – con i seguenti moduli:

- CM-BAG (modulo base per misure di pezzi con geometria definita, interfaccia grafica operatore – generazione programmi pezzo in autoapprendimento)
- CM-PROG (geometria professionale, funzioni complementari – funzioni “help” – generazione di programmi pezzo avanzata)
- CM-ISO (tolleranze di posizione e forma secondo ISO 1100 / ASME Y14.5M)
- CM-CAA2 (compensazione errori macchina)

computer + stampante



OXALIS EL	
Corse X-Y-Z	600x500x500
Ingombri Lunghezza-Larghezza-Altezza	1495x1265x2450
Altezza Piano	750
Press.alim.bar.	5 bar
Consumo aria NL/min	90 NL/min
*Precisione volum. μm L=mm	3+3,5 L/1000
Peso macchina Kg	1005
Carico amm. Kg	550

*Secondo le norme CMMA/ISO 10360/2



MARCHIO REGISTRATO

FRATELLI ROTONDI

MEASURING TECHNOLOGY dal 1943

20025 LEGNANO (MILANO - ITALY) – Via F.lli Bandiera, 36
Tel.++39.0331.442074 – Fax ++39.0331.453863 – E-mail: rotondi@rotondi.it

<http://www.rotondi.it>

